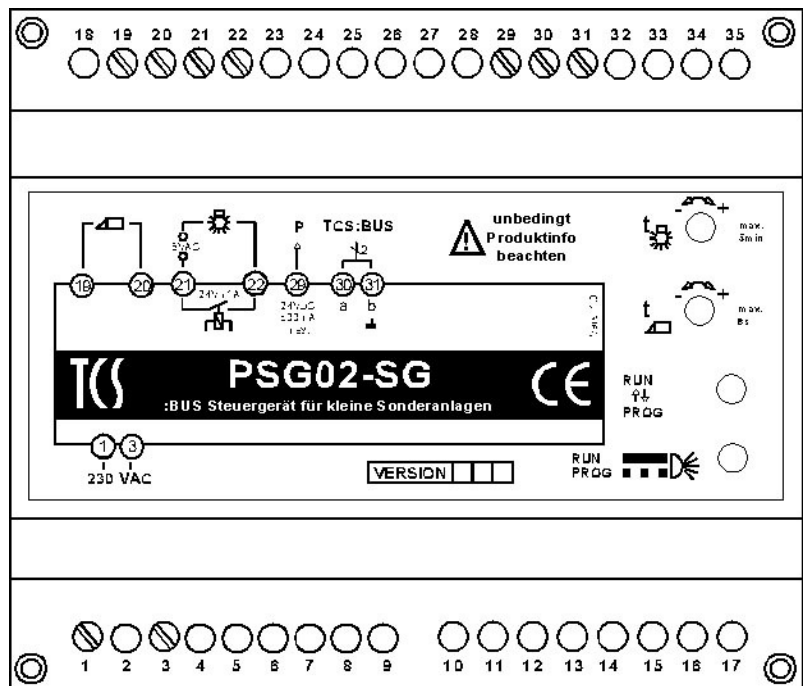


Informace o produktu

Napájecí a řídicí zdroj

PSG02

Pro menší samostatná zařízení



Obsah balení

- 1 x PSG02
- 1 x Informace o produktu

Bezpečnostní pokyn

! Montáž, instalace a uvedení do provozu může být provedena pouze kvalifikovaným pracovníkem!

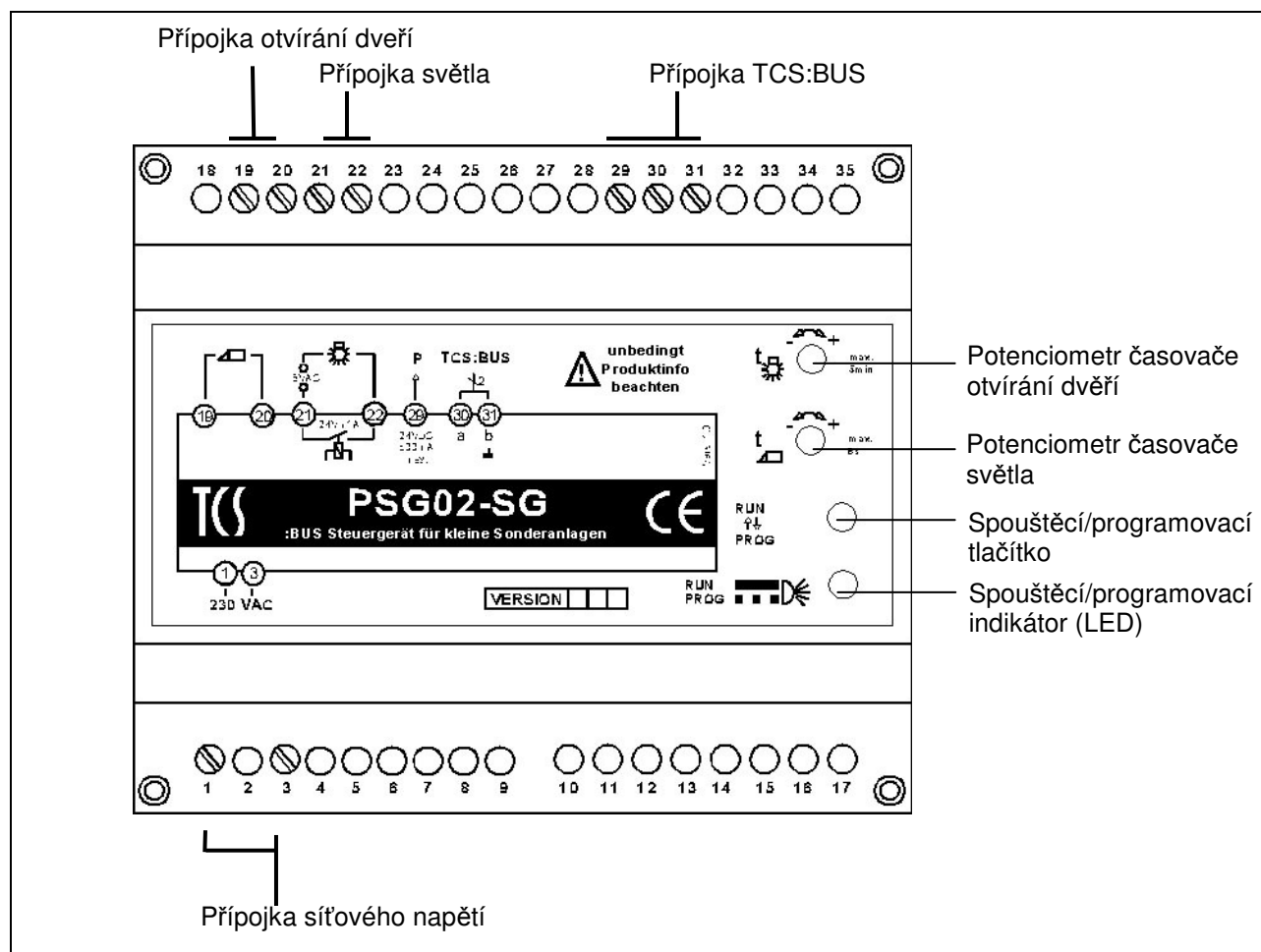
Při práci se zařízeními se síťovou přípojkou na 230 V střídavého napětí je třeba dbát na bezpečnostní předpisy dle DIN VDE 0100.

Při instalaci TCS:BUS-zařízení je třeba dbát na všeobecné bezpečnostní předpisy dle VDE 0800:

- oddělené vedení silnoproudu a slaboproudu
- minimální odstup 10 cm při montáži společného vedení
- zasazení dělicích můstek mezi vedení silnoproudu a slaboproudu ve společně užívaných kabelových rozvodech
- použití běžných spojovacích vedení, např. J-Y (St) Y o průměru 0,8 mm
- stávající vedení (při modernizaci) s odlišným průřezem může být použito, je-li zohledněn smyčkový odpor

! Napětí na TCS:BUS-žilách **a** a **b** nesmí překročit 32 V.

Schéma přístroje



Technické údaje

Napájecí napětí:	230 V AC (188 až 260 V AC), 50 Hz
Kryt:	Sériový vestavný kryt 6 TE DIN EN 50022
Váha	800 g
Přípustná teplota pro použití:	0 °C až 40 °C
Výstupní proud a-svorky:	I(a) = 60 mA
Výstupní proud P-svorky:	I(P) = 600 mA
Elektromagnetická kompatibilita:	dle EN 50081 a EN 50082-2
Odrušení:	dle EN 55011

Využití

PSG02 je napájecí a řídicí přístroj pro menší samostatná zařízení s vrátnicovými stanicemi s 8 až 32 tlačítky.
Smyčkový odpor napájecího vedení nesmí být po připojení vnitřních a venkovní stanic vyšší než 8 Ohmů.

Stručný popis

Základní funkce

Zabezpečení napětí	24 V DC (pro TCS:BUS)
Přepnutí režimu zařízení	Přepojení zařízení mezi režimem činnosti a režimem programování, indikátor LED.
Funkce spínače světla	Připojené automatické rozsvícení světla na schodišti sepne při stisknutí <ul style="list-style-type: none"> tlačítka otvírání dveří na vnitřní stanici při položeném sluchátku nenaprogramovaného tlačítka zvonku na venkovní stanici
Svorky a, b a P	Zkratuvzdorné

Přídavné funkce

Kontrola počtu připojených přístrojů	<ul style="list-style-type: none"> Pokud bude překročen max. počet připojených stanic ve skupině přístrojů, :Bus sběrnice bude na 5 sekund odpojena (32 venkovních stanic, 64 vnitřních stanic, 10 kombinovaných přístrojů/ čidla) PSG02 po zapnutí vypočítává počet skutečně připojených přístrojů. Každých 30 minut se výpočet opakuje. Pokud se počet nalezených přístrojů liší od předchozího výpočtu, :BUS sběrnice na 5 sekund vypne.
Interní relé spínání světla	K navolení automatu spínání světla 24 V / 1 A
Interní relé otvírání dveří	12 V, 50/60 Hz / 2 A (pro otvírání dveří ne menší jak 6 Ohm)
Spínací doba otvírání dveří	Ručně nastavitelný, od 0,8 do 8 s
Spínací doba světla	Ručně nastavitelný, od 0,8 s do 5 min
Jednoduchý kanál hovoru	Rozhovory mezi venkovní a vnitřní stanicí na více jak jedné podřazené stanici zároveň není možný.

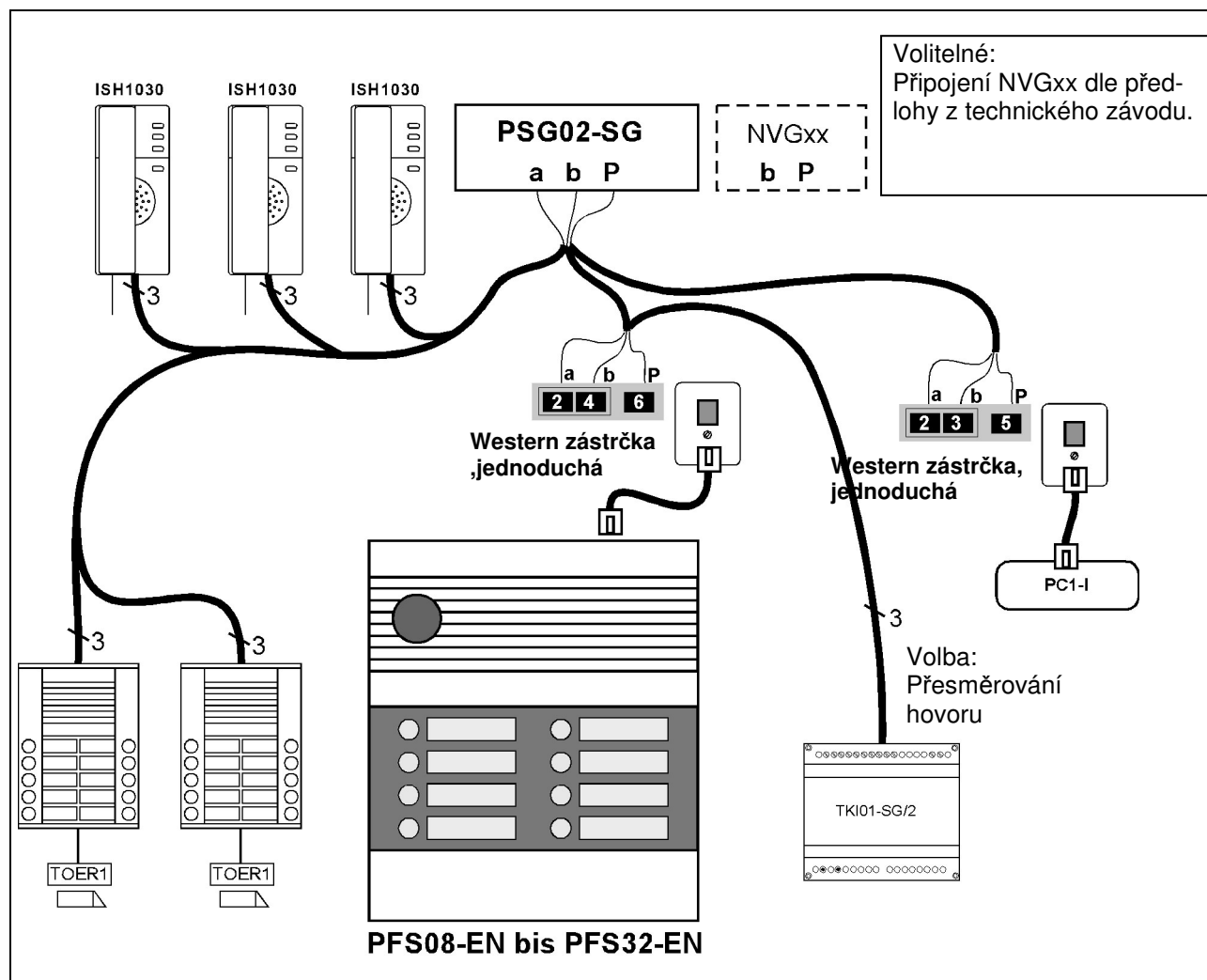
Připojení vedení

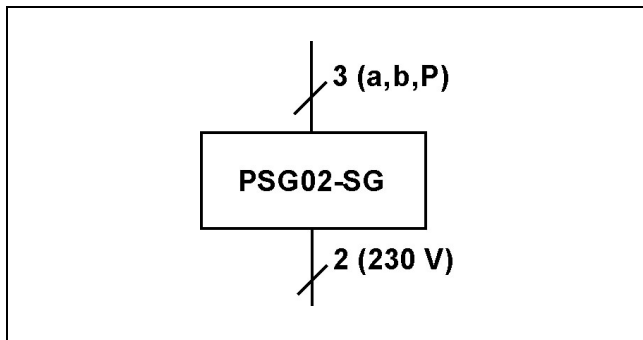
Připojení

1. Odizolujte konce vedení.
2. Připojte vedení dle druhu zařízení podle obrázku s příkladem připojení.
3. Doporučený průřez vedení: 0,5 mm² (průměr: 0,8 mm).

Příklad připojení:

Zařízení budovy s 8 až 32 vnitřními stanicemi s přídatným PSG02



Plánek připojení**Uvedení do provozu**

- Zcela nainstalujte přístroje zařízení.
- Vyzkoušejte žíly a a b na zkrat.
- Zapněte síťové napětí.

Nastavení

<p>Doba otvírání dveří</p>	<p>min. 0,8 s max. 8 s</p> <p style="text-align: center;">Režim programování zařízení zapnout a vypnout.</p>	<p>Doba otvírání dveří uložena</p>
<p>Doba rozsvícení světla</p>	<p>min. 0,8 s max. 5 min</p> <p style="text-align: center;">Režim programování zařízení zapnout a vypnout.</p>	<p>Doba rozsvícení světla uložena</p>

Programování

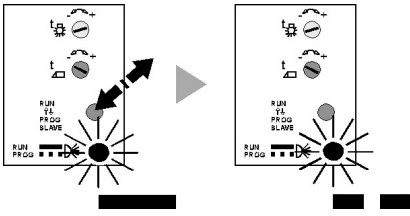
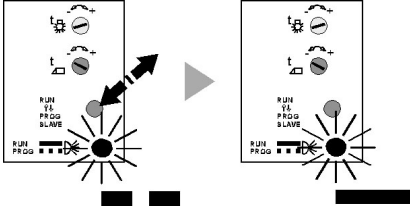
<p>Aktivování funkce světla</p>	
<p>Deaktivování funkce světla</p>	

**) Blikání LED diody zde neznamená, že přístroj se nachází v režimu programování.*

Legenda k nastavení, programování a ovládání.

Taste kurz drücken		LED blinkt langsam	
Taste drücken, bis ...		LED leuchtet	
Taste loslassen		weiter	

Ovládání

Zapnutí režimu programování zařízení.	
Vypnutí režimu programování zařízení.	

Servis

Technické informace pro kvalifikované elektrikáře:

- Prosíme obraťte se na našeho místního obchodního zástupce
- **Informace na www.tcs-germany.com / www.tcs-germany.cz**

TCS HOTLINE 0700 82 74 68 54
(12 ct. / min při volání z německé pevné linky)