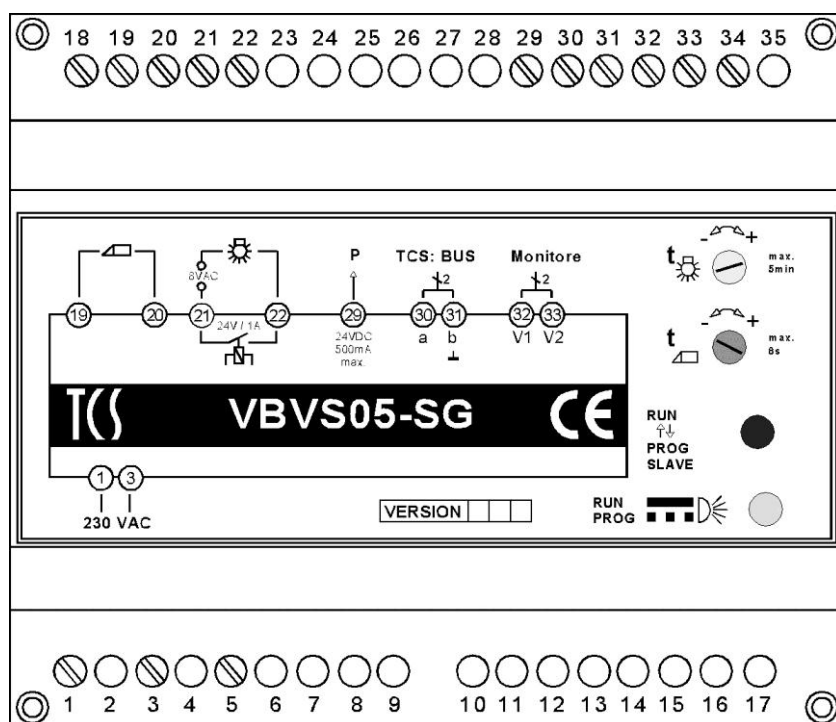


# Informace o produktu

## Napájecí a řídicí jednotka VBVS05-SG

Pro menší jednofázová video zařízení  
bez rozdělovače a paralelního provozu



## Bezpečnostní pokyny

**!** Montáž, instalace a uvedení do provozu může být provedena pouze kvalifikovaným pracovníkem!

Při práci se zařízeními se síťovou přípojkou na 230 V střídavého napětí dbejte na bezpečnostní předpisy dle DIN VDE 0100.

Při instalaci TCS:BUS-zařízení dbejte na všeobecné bezpečnostní předpisy dle normy VDE 0800:

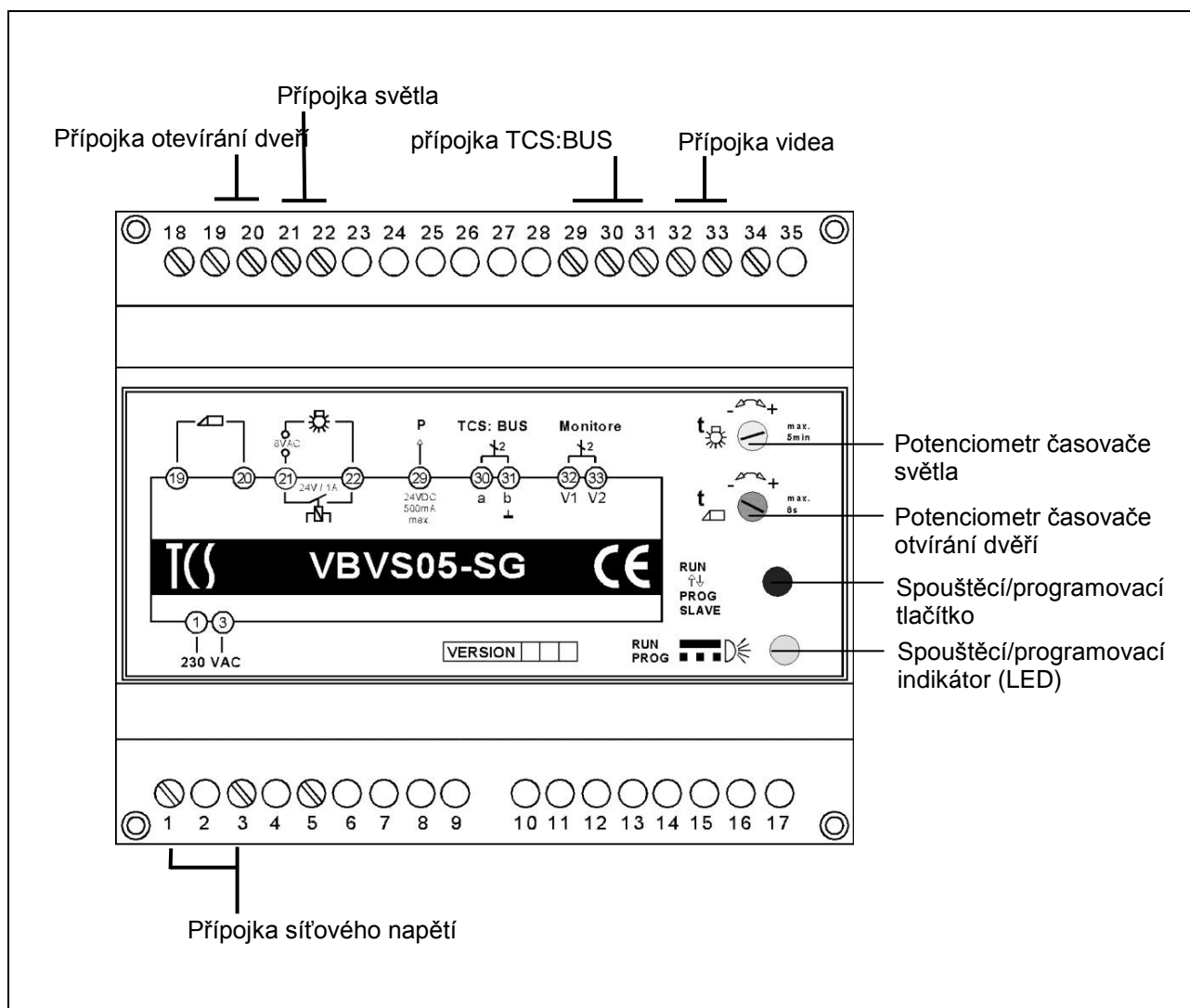
- oddělené vedení silnoproudu a slaboproudu
- minimální odstup 10 cm při montáži společného vedení
- zasazení dělicích můstků mezi vedení silnoproudu a slaboproudu ve společně užívaných kabelových rozvodech
- použití běžných spojovacích vedení, např. J-Y (St) Y o průměru 0,8 mm
- stávající vedení (při modernizaci) s odlišným průřezem může být použito, je-li zohledněn smyčkový odpor

**!** Napětí na TCS:BUS-žilách a a b nesmí překročit 32 V.

## Obsah balení

1 x VBVS05-SG  
1 x informace o produktu

## Schéma přístroje



## Technické údaje

Napájecí napětí:	230 V AC (188 až 260 V AC), 50 Hz
Kryt:	Sériový vestavný kryt 6 TE DIN EN 50022
Váha	800 g
Přípustná teplota pro použití:	0 °C až 40 °C
Výstupní proud a-svorky:	$I(a) = 60 \text{ mA}$
Výstupní proud P-svorky:	$I(P) = 600 \text{ mA}$ $I(P_{max}) = 700 \text{ mA}$ (pro:1 min zatížení/ 10 min pauza mezi dvěma maximálními zatíženími)
Elektromagnetická kompatibilita:	dle EN 50081 a EN 50082-2
Odrůšení:	dle EN 55011

## Využití

Zařízení VBVS05-SG slouží k centrálnímu zabezpečení a řízení malých video nebo audio zařízení:

- jednofázových
- bez rozdělovače a
- bez paralelního provozu

Připojit lze např.

- max. 1 vnější videostanice a max 4 vnitřní videostanice nebo
- max.1 venkovní stanice a max. 4 vnitřní stanice.

Smyčkový odpor nesmí překročit max. 5 Ohmů (u 5ti drátového pohonu)

## Stručný popis

### Základní funkce

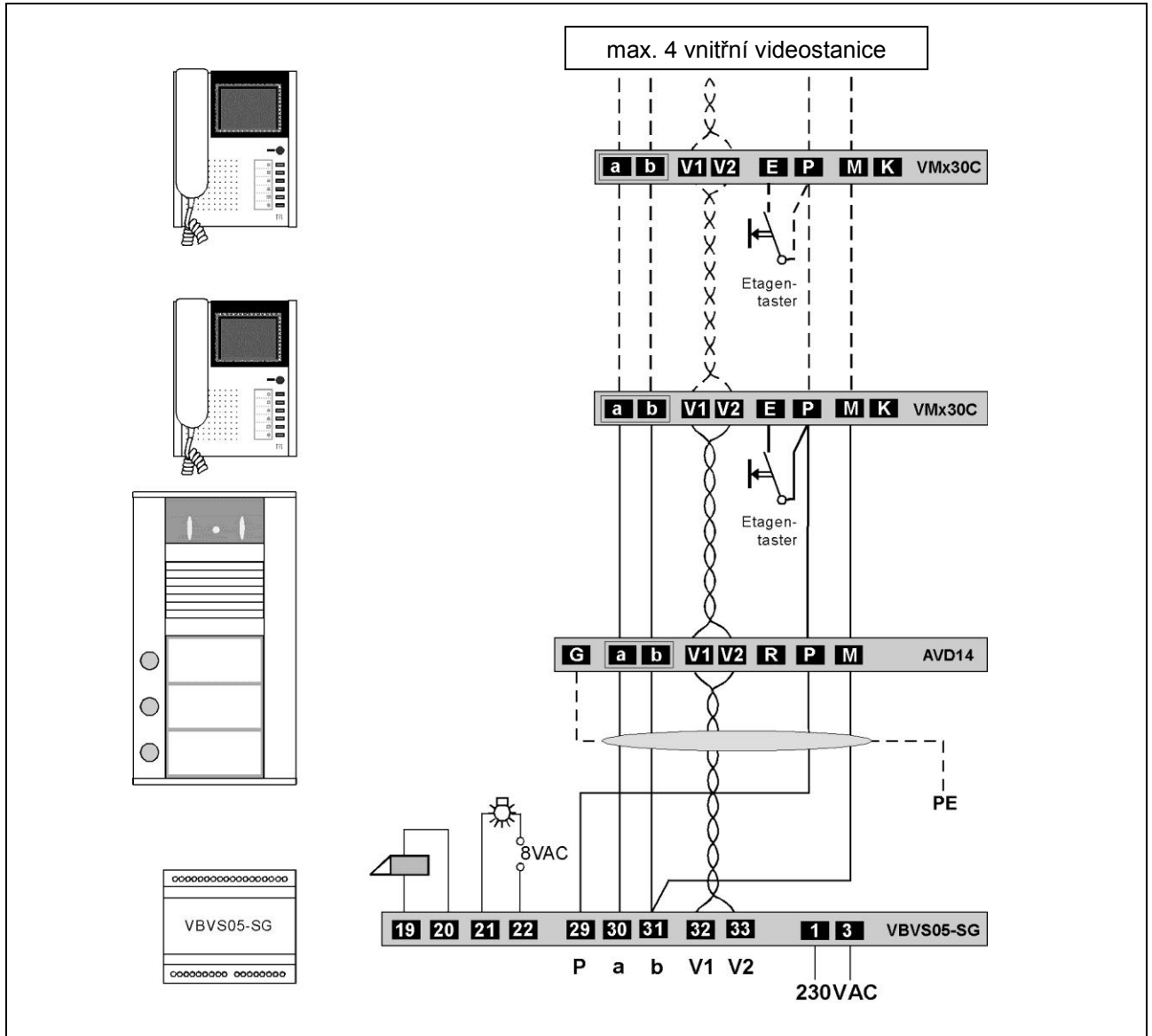
Ovládání a upozornění zařízení v režimu provozu	LED
Fáze a svorka P	zkratuvzdorné

### Přídavné funkce

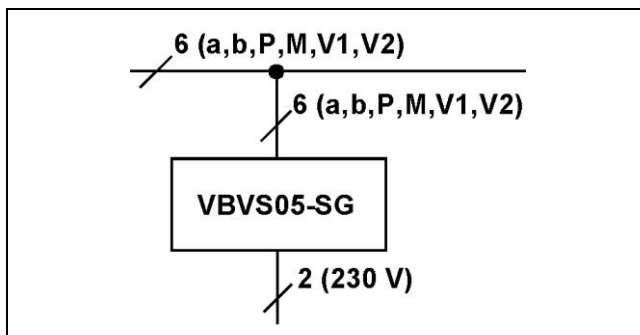
Beznapěťové relé (zavírač)	K nastavení automatického zapínání světla 24 V DC/1 A
Funkce otevírání dveří	S integrovaným napájením, relé pro otevírání dveří s R větším jak 6 Ohm / 12 V12 V, 50/60 Hz/ 2 A
Spínací doba otvírání dveří	Nastavitelná od 1 do 8 s
Funkce spínače světla	Na VBVS05 aktivovatelný. Světlo může být spuštěno dotykem tlačítka otevírání dveří na vnitřní stanici připojené k automatickému zapínání světla, pokud položíme sluchátko (žádný hovor). Tovární nastavení: funkce není aktivována.
Spínací doba světla	Nastavitelná od 1 s do 5 min. Možnost připojení: <ul style="list-style-type: none"> <li>• automatického zapínání světla (max. přípustné zatížení 24 V DC / 1 A)</li> <li>• Časového spínače osvětlení schodů FNA1000 (nebo TZ1-SG) (s 8 V-24 V AC)</li> <li>• Relé</li> </ul>

## Instalace

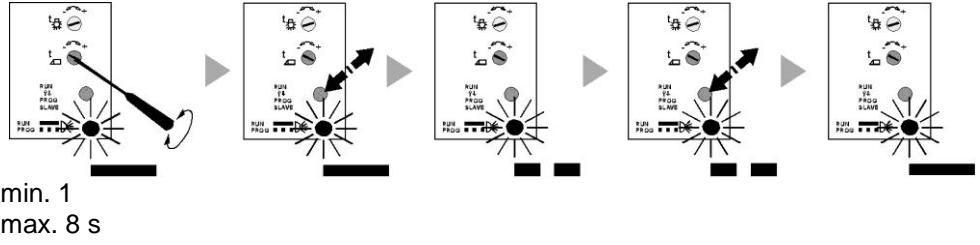
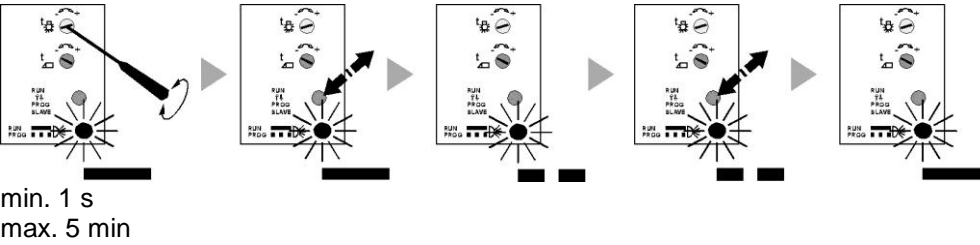
### Příklad zapojení



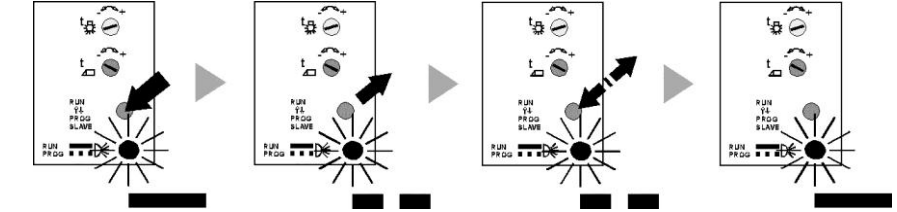
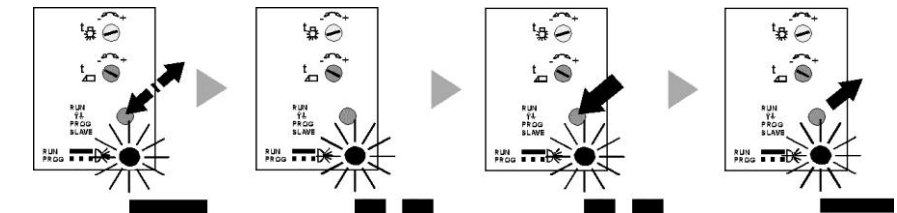
### Plánek zapojení



## Nastavení


<b>Doba otevření dveří</b>  min. 1 max. 8 s		Doba otevření dveří uložena
<b>Doba rozsvícení světla</b>  min. 1 s max. 5 min		Doba rozsvícení světla uložena


## Programování


<b>Aktivování funkce rozsvícení světla *</b>	
<b>Deaktivování funkce rozsvícení světla *</b>	


\*) Blikání LED zde neznámá, že se zařízení nachází v režimu programování.


Popisky k nastavení, naprogramování a obsluhu


Krátce stisknout tlačítko 

Držet tlačítko stisknuté 

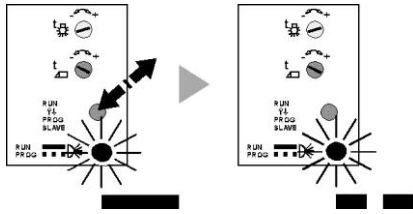
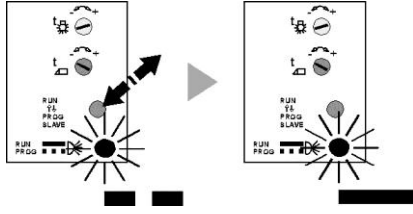
Pustit tlačítko 

LED pomalu bliká 

LED svítí 

dále 

## Obsluha

Zapnutí režimu programování zařízení.	
Vypnutí režimu programování zařízení.	

## Servis

Otázky směřujte na naši linku:  
**TCS HOTLINE 0700 82 74 68 54**